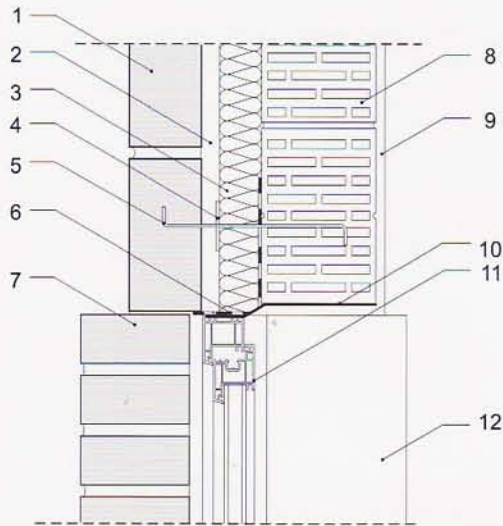




# BUDOWNICTWO TRADYCYJNE

## Pionowy styk z oknem Filarek okienny

skala 1:10



- 1 - cegły elewacyjne
- 2 - pustka powietrzna gr. 3 cm
- 3 - izolacja termiczna - wełna mineralna hydrofobizowana gr. 7 cm
- 4 - krążek dociskowy
- 5 - kotwa murowa ze stali nierdzewnej
- 6 - izolacja przeciwwilgociowa - folia PE

- 7 - parapet z cegły elewacyjnej
- 8 - pustak ceramiczny MAX 220
- 9 - tynk gipsowo-wapienny
- 10 - element mocujący
- 11 - stolarka okienna - PCV
- 12 - parapet wewnętrzny